

I-DRAIN® PRO COMPACT 40 & 50

> Installatiegemak met ons totaalpakket

Met **I-DRAIN® PRO Compact** kiest u voor installatiegemak. De Compact heeft een eenvoudig te reinigen sifon met hoge afvoercapaciteit. Hiermee is deze serie de oplossing voor renovatie maar ook uitermate geschikt voor in de nieuwbouw.

Type uitloop: horizontaal

Sifon: geheel verwijderbaar en met apart verwijderbaar haarrooster voor eenvoudige reiniging

Rooster verstelbaar: neen

Verlengset beschikbaar: neen

Meegeleverd: I-Buddy installatiemaal en tegelmal

10 jaar garantie



> Eigenschappen

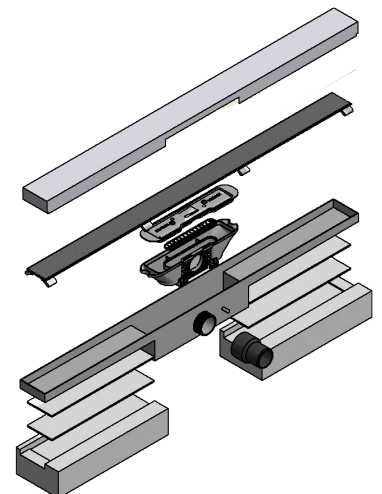
	40 mm	50 mm
Inbouwhoogte	vanaf 60 mm	vanaf 75 mm
Waterslotheogte	30 mm	50 mm
Aansluitmaat	40 mm	50 mm
Afvoercapaciteit	27,5 l/min.	33,5 l/min.

Verkrijgbaar in 3 afmetingen:

- 700 mm
- 800 mm
- 900 mm

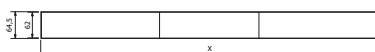
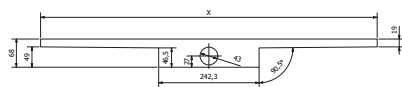
> Materiaal

Drain	Gelast RVS
Rooster	Geborsteld RVS (PVD kleur optioneel)
Binnenschroefdeel	Polypropreen
Buitenschroefdeel	ABS PC
Complete sifon	Polypropreen
Roostersteunen	ABS
Dichtingsringen	Silicone/EPDM

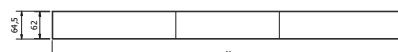
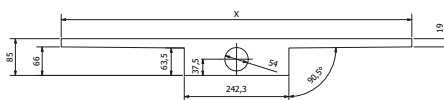


> Technische tekening

40 mm



50 mm



x
712
812
912

x = zichtmaat = inbouwmaat