

I-DRAIN® PRO COMPACT 40 & 50

> Das Komplettpaket für eine einfache Installation

Mit der I-DRAIN® PRO Compact entscheiden Sie sich für eine Abflusslösung, die sich optimal installieren lässt, da sie als Komplettpaket (Duschrinneninnen und Edelstahlrost inbegriffen) geliefert wird. Der Duschrinne aus Edelstahl der Serie I-DRAIN® PRO Compact wurde - im Gegensatz zur PRO-Linear-Serie - geschweißt und nicht tiefgezogen. Das Compact-Duschrinnenmodell besitzt einen einfach zu reinigenden Siphon mit einer hohen Abflusskapazität. Dadurch erweist sich diese Serie als die Lösung schlechthin für Renovierungen, aber auch für Neubauten kommt sie wie gerufen.

Auslauftyp: horizontal

Siphon: komplett abnehmbar und mit separat abnehmbarem Haarfanggitter zur einfachen Reinigung.

Fliesendicke: 9 mm

Einstellbares Gitter: Nein

Verlängerungsset erhältlich: Nein

Im Lieferumfang enthalten: Installationsrahmen und Fliesenrahmen

Garantie: 10 Jahre



> Eigenschaften

40 mm

50 mm

Einbauhöhe	von 60 mm	von 75 mm
Sperrwasserhöhe	30 mm	50 mm
Anschlussmaß (ø)	40 mm	50 mm
Ableitkapazität	27,5 l/min.	33,5 l/min.

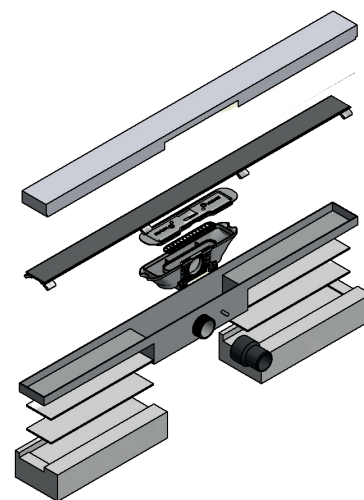


Verfügbare Größen

- 700 mm
- 800 mm
- 900 mm

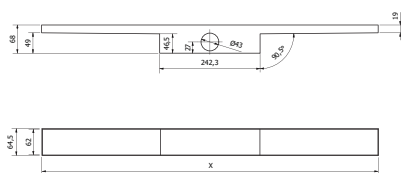
> Material

Drain	Geschweißt Edelstahl
Gitter	Gebürsteter Edelstahl (PVD-Farbe optional erhältlich)
Interner Schraubenteil	Polypropylen
Äußerer Schraubenteil	ABS PC
Siphon	Polypropylen
Rosthalterungen	ABS
Dichtringe	Silicone/EPDM

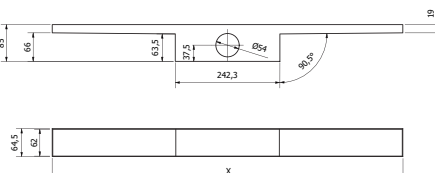


> Technische Zeichnung

Drain - 40 mm



Drain - 50 mm



X
712
812
912

x = Sichtmaß = Einbaumaß

Gitter



X
702
802
902

x = Einbaumaß