

I-DRAIN® ONE ABS LINEAR 54

> Budgetvriendelijk basismodel

ABS is een licht maar hard & slagvast polymeer.

De I-DRAIN® ABS Linear is in één stuk gegoten en is daardoor zeer eenvoudig te reinigen.

De I-DRAIN ABS is een zeer kostenefficiënte oplossing voor nieuwbouw

en renovatie. De waterdichtingsdoek is voorgelijmd, waardoor

u verzekerd bent van een waterdichte verlijming.

DDS (Double Drain System)

Type uitloop: horizontaal

Waterdicht: Voorgelijmd waterdichtingsdoek

- verlijming getest: 25 jaar duurzaamheid
- compatibel met vloeibare waterdichting

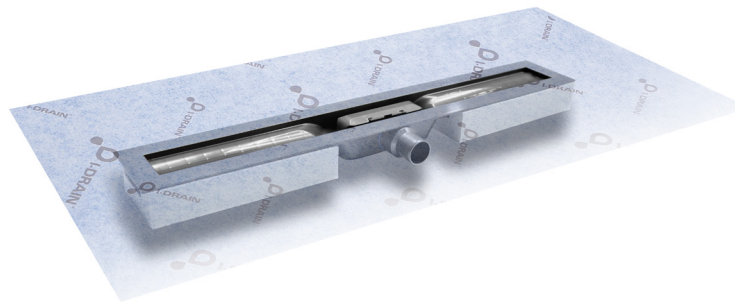
Sifon: geheel verwijderbaar voor eenvoudige reiniging

Roosters koppelbaar met rechte en 90° koppelstukken

Rooster verstelbaar: ja

Meegeliefert: I-Buddy installatiemal en tegemal

10 jaar garantie



> Eigenschappen 54 mm

Inbouwhoogte	54 mm
Waterslothoogte	30 mm
Aansluitmaat	40 mm
Afvoercapaciteit	26,4 l/min.

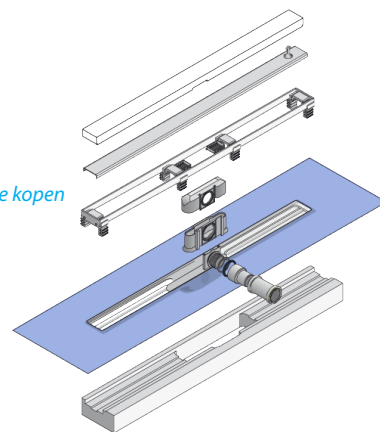
Beschikbaar in 6 afmetingen:

- 600 mm
- 700 mm
- 800 mm
- 900 mm
- 1000 mm
- 1200 mm

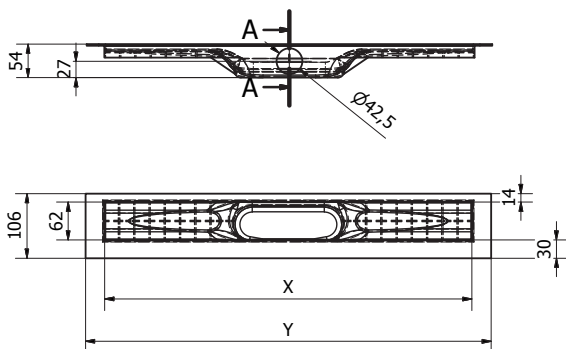
> Materiaal

Drain	ABS
Rooster	Apart aan te kopen*
Binnenschroefdeel	Nylon
Buitenschroefdeel	ABS PC
Complete sifon	ABS
Roostersteunen	ABS
Dichtingsrongen	Silicone

*Rooster apart aan te kopen



> Technische tekening



X	Y
602	625
702	725
802	825
902	925
1002	1025
1202	1225
1209	1233

x = zichtmaat

y = inbouwmaat (excl. doek 330 mm)