

I-DRAIN® ONE LINEAR 54 & 72

> Het klassiek basismodel

I-DRAIN® biedt u ingenieuze en innovatieve douchegoten die de waterafvoer van uw doucheruimte op een vakkundige en elegante wijze regelen.

Met een inbouwhoogte van 54 of 72 mm (excl. vloerafwerking) voor haar Linear Drains realiseert I-DRAIN® de laagst mogelijke inbouwhoogte. Deze hoogte is zowel geschikt voor renovaties als nieuwbouw.

DDS (Double Drain System)

Alle soorten tegelafwerking mogelijk: 3-30 mm

Type uitloop: horizontaal

Waterdicht: Voorgelijmd waterdichtingsdoek

- verlijming getest: 25 jaar duurzaamheid
- compatibel met vloeibare waterdichting

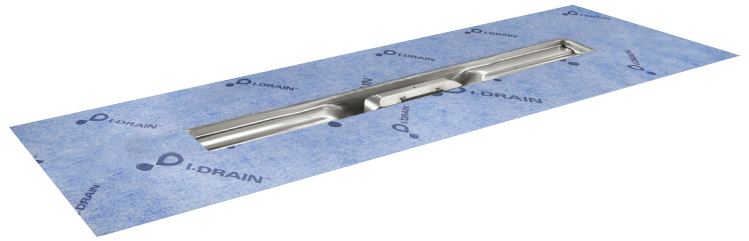
Sifon: geheel verwijderbaar voor eenvoudige reiniging

Roosters koppelbaar met rechte en 90° koppelstukken

Rooster verstelbaar: ja

Meegelverd: I-Buddy installatiemal en tegemal

10 jaar garantie



Gecertificeerd:

Getest door SP: 25 jaar waterdichte gepatenteerde verlijming van het doek met de drain. EN1253, CE Certified, ISO 9001. Etag 022 & LGA (voor Linear 72)



> Eigenschappen

	54 mm	72 mm
Inbouwhoogte:	54 mm	72 mm
Waterslotheogte:	30 mm	50 mm
Aansluitmaat:	40 mm	50 mm
Afvoercapaciteit:	26,4 l/min. (1 sifon) tot 45 l/min. (2 sifons)	31,8 l/min. (1 sifon) tot 49,2 l/min. (2 sifons)

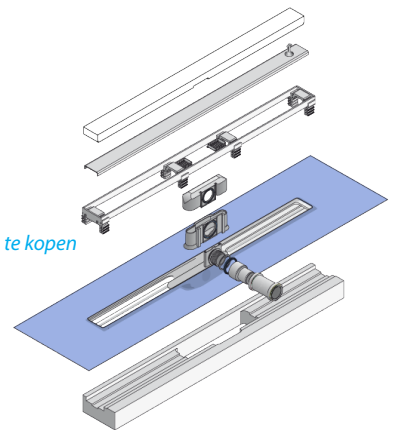
Verkrijgbaar in 7 afmetingen:

- 600 mm
- 700 mm
- 800 mm
- 900 mm
- 1000 mm
- 1100 mm
- 1200 mm

> Materiaal

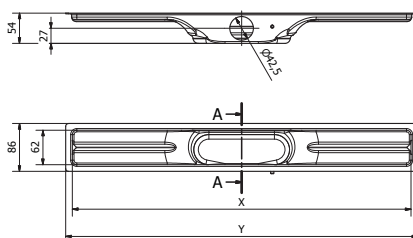
Drain	Diepgetrokken RVS
Rooster	Apart aan te kopen*
Binnenschroefdeel	Nylon
Buitenschroefdeel	ABS PC
Complete sifon	ABS
Roostersteunen	ABS
Dichtingsringen	Silicone

*Rooster apart aan te kopen

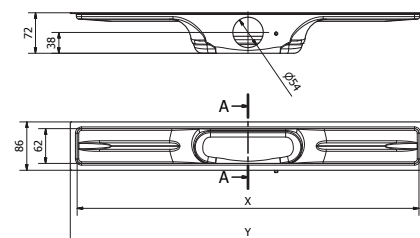


> Technische tekening

54 mm



72 mm



X	Y
609	633
709	733
809	833
909	933
1009	1033
1109	1133
1209	1233

x = zichtmaat

y = inbouwmaat (excl. doek 330 mm)

* Muur- en deurinstallatie