

I-DRAIN® LIQUID LINEAR 68 & 85

> Le spécialiste des sold liquides

Le drain I-DRAIN® Liquid drain, grâce à sa conception spécifique et à sa facilité d'installation, est la solution pour installer votre douche à l'italienne dans une chape ou d'autres finitions de sol liquide. Grâce à un bord d'écoulement qu'il est possible de poncer, votre plancher de coulée est toujours parfaitement de niveau avec la goutte du drain. La finition est toujours irréprochable.

Couleur grille et bride: disponible en white et concrete dark (couleur PVD en option)

Grille réglable: oui, ponçable

Kit d'extension disponible: non

Siphon: extractible pour un nettoyage facile

Livraison incluse: bloc de carrelage + bloc d'installation

Type de bec: horizontal

Garantie: 10 ans



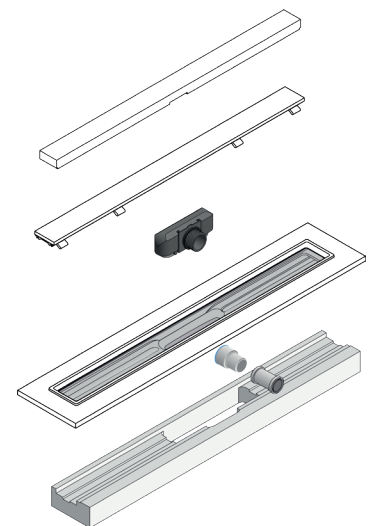
> Caractéristiques	68 mm	85 mm
Hauteur d'encastrement	à partir de 68 mm	à partir de 85 mm
Hauteur du joint hydraulique	30 mm	50 mm
Dimension du raccord (ø)	40 mm	50 mm
Capacité de drainage	26,4 l/min.	31,8 l/Min.

Longueurs disponibles:

- 700 mm
- 800 mm
- 900 mm

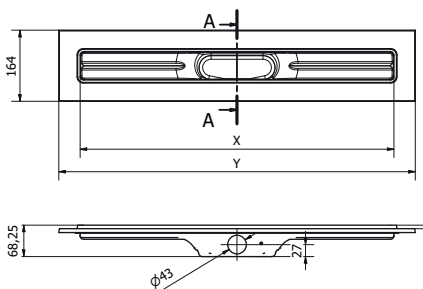
> Matériau

Drain	Encastrée inox
Grille et bride	Solid Surface
Partie fileté intérieure	Nylon
Partie fileté extérieure	ABS PC
Siphon	ABS
Supports de grille	ABS
Anneaux de fermeture	Silicone

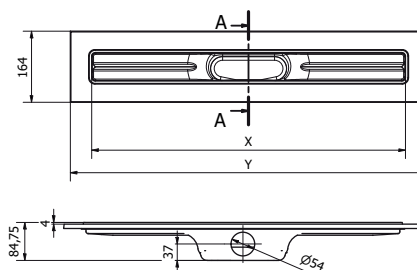


> Dessin technique

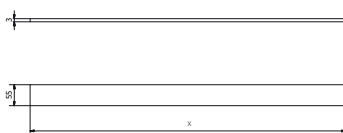
Drain - 68 mm



Drain - 85 mm



Rooster



X
702
802
902

x = dimension d'encastrement

X	Y
709	813
809	913
909	1013

x = dimension visible
y = dimension d'encastrement