

I-DRAIN® LIQUID LINEAR 68 & 85

> Der Spezialist für Flüssigböden

Die Abflussrinne der Serie I-DRAIN® Liquid ist dank ihres spezifischen Designs und ihrer einfachen Installation die Lösung schlechthin für den Einbau Ihrer begehbaren Dusche in einen Gussboden oder andere flüssige Bodenbeläge. Dank der höhenverstellbaren Schleifkante passt Ihr Gussboden immer nahtlos und ohne Höhenunterschied auf Ihre Duschrinne - mit einem ganz besonders schönen Finish.

Farbe Gitter und Flansch: verfügbar in white und concrete dark (Farbe PVD optional)

Einstellbares Gitter: Ja, schleifbar

Verlängerungsset erhältlich: Nein

Siphon: komplett abnehmbar zur einfachen Reinigung

Im Lieferumfang enthalten: Installationsrahmen und Fliesenrahmen

Auslauftyp: horizontal

Garantie: 10 Jahre



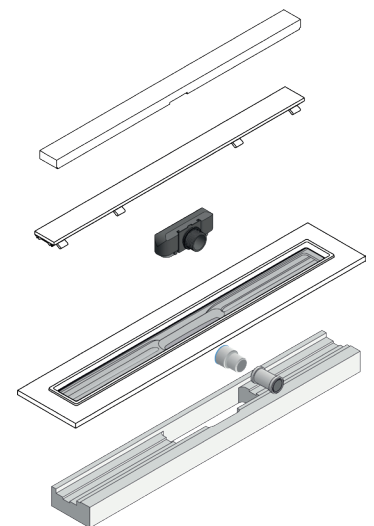
> Eigenschaften	68 mm	85 mm
Einbauhöhe	von 68 mm	von 85 mm
Sperrwasserhöhe	30 mm	50 mm
Anschlussmaß (ø)	40 mm	50 mm
Ableitkapazität	26,4 l/min.	31,8 l/Min.

Verfügbare Größen

- 700 mm
- 800 mm
- 900 mm

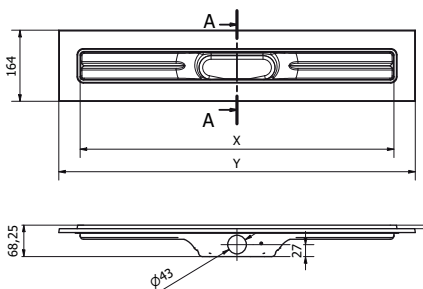
> Material

Drain	Tiefgezogen Edelstahl
Gitter und Flansch	Solid Surface
Interner Schraubenteil	Nylon
Äußerer Schraubenteil	ABS PC
Siphon	ABS
Rosthalterungen	ABS
Dichtringe	Silikon

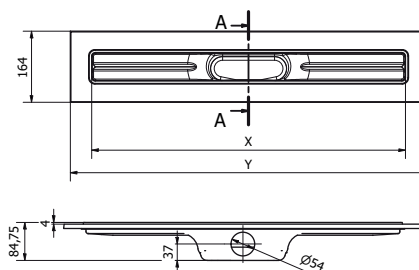


> Technische Zeichnung

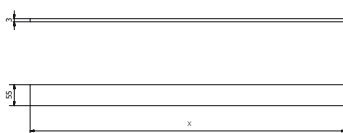
Drain - 68 mm



Drain - 85 mm



Gitter



X
702
802
902

x = Einbaumaß

X	Y
709	813
809	913
909	1013

x = Sichtmaß
y = Einbaumaß